

19. Mali Rapor

TMMOB Mimarlar Odası İstanbul Büyükkent Şubesi 17.306 üyesi, 8 temsilciliği, 3 büyükkent bölge temsilciliği ile Mimarlar Odası yapısı içinde en büyük şubedir. Mimarlar Odasının gelirlerinin ve giderlerinin önemli bir kısmı İstanbul Büyükkent Şubesi tarafından gerçekleştirilmektedir. Bu durum şubemize mali açıdan önemli sorumluluklar yüklemektedir. 42. dönem Yönetim Kurulumuz bu sorumluluğun farkında olarak çalışmalarını yürütme gayreti içinde olmuştur.

Dönemimizde faaliyet esaslı ve çalışma programına uyumlu bütçe kültürünü şubemizde uygulama gayreti içinde olduk.

Gelirler

Mimarlar Odası İstanbul Büyükkent Şubesinin en önemli gelir kaynakları mesleki denetim gelirleri ve üye aidatlarıdır. Ancak dönemimizde başlamış olan mesleki denetimde matbu ücret uygulaması ve mevcut hükümetin odalarda mesleki denetimi kaldırmak için gösterdiği çabalar mesleki denetim gelirlerinde bir önceki döneme göre önemli bir düşüşe neden olmuştur.

Mesleki denetim ve üye sicil sistemi gerek üyelerimizin çıkarları ve gerekse kamusal denetim açısından oldukça önemli olup, proje üretim sürecinin sağlıklı olarak yürütülmesine katkıda bulunmayı amaçlamaktadır.

Üyelerinin bağlı oldukları örgüte aidiyetinin en önemli göstergesi aidatların düzenli olarak ödenmesidir. İstanbul Büyükkent Şubesinde üyelerimizin aidat ödeme oranı her geçen yıl artarak devam etmektedir. Bu durum üyelerimizin odasına sahip çıkma gayreti içinde olduğunu göstermektedir. Ancak elbette ki hedefimiz tüm üyelerin aidatlarını düzenli olarak ödemesi olmalıdır. Üyelerimizin aidatlarını düzenli olarak ödemelerini teşvik edici çalışmalarımızı önümüzdeki dönemde de sürdürmeliyiz.

Giderler

İstanbul Büyükkent Şubesi 42. dönemde azalan gelirlerine bağlı olarak giderlerinde de tasarrufa giderek önemli düşüşler sağlamıştır.

Şubemizin en önemli giderleri personel ve yayın giderleridir. Şubemizin

büyüklüğü ve çalışma alanları göz önünde bulundurulduğunda sınırlı sayılabilecek özverili çalışanlarımızla şube çalışmalarımız yürütülmüştür. Yayın çalışmalarında mümkün olduğu kadar web ortamının kullanımına dönük çalışmalara ağırlık verilmiştir.

Yeni hizmet binamız çalışmalarımızın daha etkili bir biçimde üyeye ulaşmasında önemli bir rol oynamıştır. Binada proje bütünlüğü içinde yer alan ancak dönemimizde tamamlayamadığımız toplantı salonumuzun yapımının önümüzdeki dönemde gerçekleşeceğini umuyoruz.

Anadolu 2. Büyükkent Bölge Temsilciliğinin daha önce satın aldığı binanın proje onay süreci henüz tamamlanmamış olup, bu dönemde gerekli izinler alındığı takdirde binanın yapımı gerçekleşecektir. Her iki inşaa işi ile ilgili harcamalar için 2014 tahmini bütçesinde gereken kaynak ayrılmıştır.

Sonuç

İstanbul Büyükkent Şubesi mali olarak gelirlerini artırmaya çalışmış ve harcamalarını büyük bir titizlik içinde yapmıştır. Bütçe harcamalarında rutin giderler dışındaki tüm harcamalar Yönetim Kurulu kararıyla yapılmıştır.

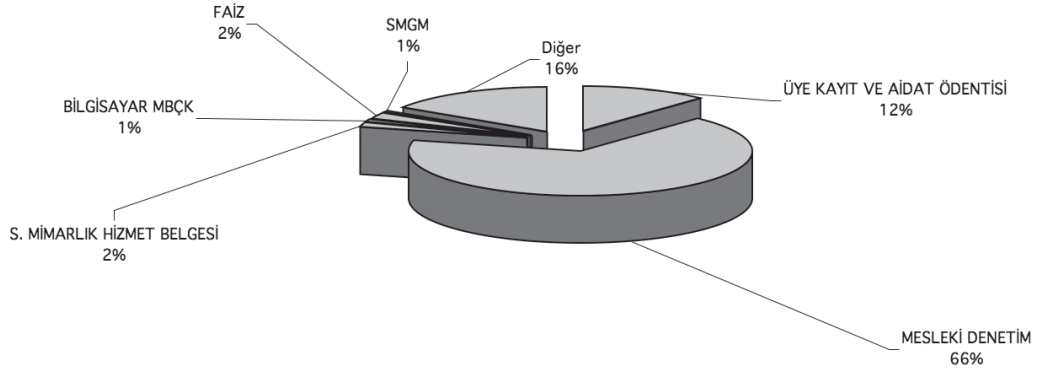
Şubemizin hesapları yasalar, yönetmelikler, Merkez Yönetim Kurulu direktifleri doğrultusunda tutulmuş olup Merkez Denetleme Kurulu tarafından düzenli olarak denetlenmiştir.

2012 Yılı Gelirler Tahmini Bütçesi ve Gelirler Gerçekleşmesi

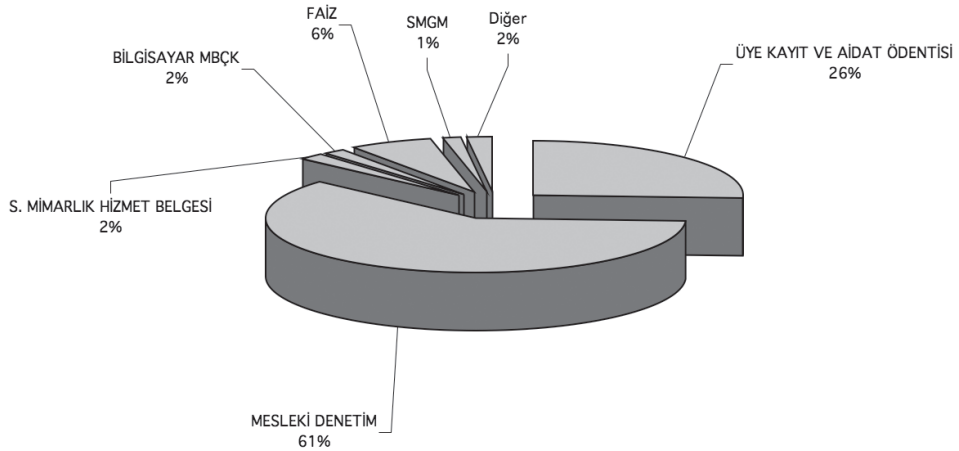
GELİR	2012 TAHMİNİ	2012 GERÇEKLEŞEN	ORAN
ÜYE KAYIT ÖDENTİSİ	12,000.00	14,735.00	122.79%
ÜYE ÖDENTİLERİ	1,218,816.00	1,828,108.64	149.99%
YILLIK ÖDENTİLER	839,808.00	1,014,681.84	120.82%
BİR ÖNCEKİ YIL ÖDENTİLERİ	117,072.00	242,727.20	207.33%
GEÇMİŞ YILLAR ÖDENTİLERİ	261,936.00	570,699.60	217.88%
MESLEKİ DENETİM	6,910,700.00	4,325,902.00	62.60%
PROJE MESLEKİ DENETİMİ	6,515,500.00	4,093,652.00	62.83%
TUS DENETİMİ	106,900.00	53,650.00	50.19%
ŞANTIYE ŞEFLİĞİ SD BELGESİ	277,000.00	172,950.00	62.44%
İŞ BİTİRİM BELGELERİ	3,200.00	150.00	4.69%
YENİLEME BELGELERİ	7,900.00	4,900.00	62.03%
İMAR PLANI	200.00	600.00	300.00%
BİLİRKİŞİLİK	25,200.00	30,960.14	122.86%
S. MİMARLIK HİZMET BELGESİ	161,000.00	135,838.00	84.37%
S.M.H.B. İLK BAŞVURU	57,500.00	51,470.00	89.51%
S.M.H.B. YENİLEME	103,500.00	84,368.00	81.51%
BELGE SATIŞLARI	50,900.00	40,544.00	79.65%
KONF.+SEMP.+TOPLANTILAR	1,000.00	557.12	55.71%
HİZMET GELİRLERİ	3,000.00	20.00	0.67%
YAYIN SATIŞ	1,000.00	115.50	11.55%
KİRA	40,800.00	39,750.00	97.43%
BAĞIŞ	11,000.00	21,844.09	198.58%
FAİZ	230,000.00	449,835.96	195.58%
SMGM	55,000.00	105,380.00	191.60%
BİLGİSAYAR MBÇK	86,000.00	127,395.00	148.13%
DEMİRBAŞ-GAYRİMENKUL	1,500,000.00		0.00%
GELİRLER TOPLAMI	10,306,517.00	7,120,985.45	69.09%

GELİR	2012 TAHMİNİ	2012 GERÇEKLEŞEN
ÜYE KAYIT VE AİDAT ÖDENTİSİ	1,230,816.00	1,842,842.64
MESLEKİ DENETİM	6,910,700.00	4,325,902.00
S. MİMARLIK HİZMET BELGESİ	161,000.00	135,838.00
BİLGİSAYAR MBÇK	86,000.00	127,395.00
FAİZ	230,100.00	449,835.96
SMGM	55,000.00	105,380.00
Diğer	1,632,901.00	133,791.85
Toplam	10,306,517.00	7,120,985.45

2012 BÜTÇESİ TAHMİNİ GELİRLER DAĞILIMI



2012 BÜTÇESİ GERÇEKLEŞEN GELİRLER ORANSAL DAĞILIMI

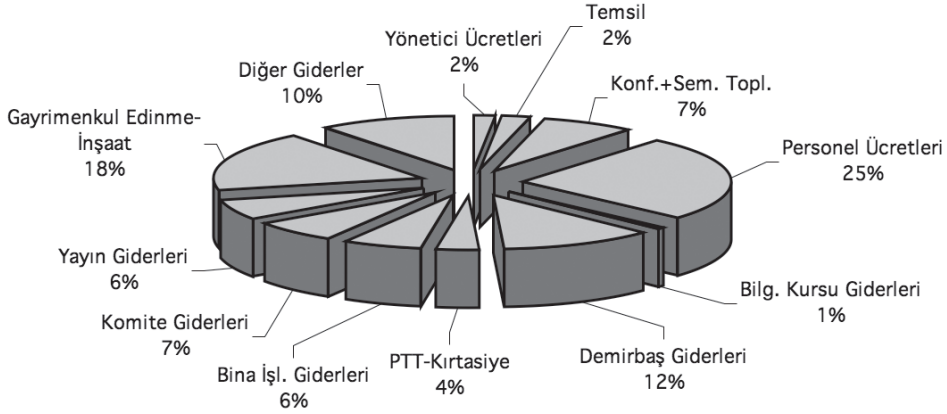


2012 Yılı Giderler Tahmini Bütçesi ve Giderler Gerçekleşmesi

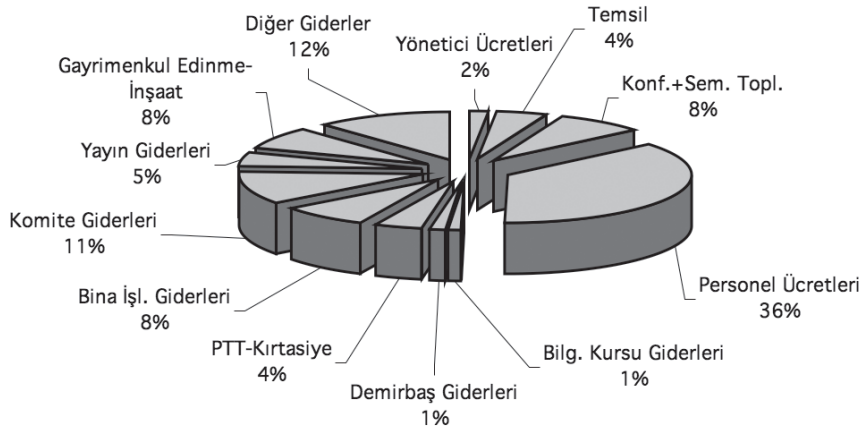
GİDER	2012 TAHMİNİ	2012 GERÇEKLEŞEN	ORAN
ODA GENEL KURULU	75,000.00	116,725.37	155.63%
YÖNETİCİLERE ÖDEMELER	137,000.00	88,716.33	64.76%
YÖNETİCİ TAZMİNATLARI	19,000.00	0.00	0.00%
YÖNETİCİ YOLLUKLARI	9,000.00	10,682.94	118.70%
TEMSİL-MUTFAK+DİĞER	187,800.00	221,065.96	117.71%
KONF.+SEMP.+TOPLANTILAR	575,000.00	413,155.05	71.85%
KURULLAR	6,000.00	3,353.45	55.89%
KOMİTELER	549,000.00	571,084.12	104.02%
PERSONELE ÖDEMELER	2,082,200.00	1,882,365.87	90.40%
PERSONEL TAZMİNATLARI	261,000.00	51,032.89	19.55%
SMGM	64,000.00	64,016.65	100.03%
BİLGİSAYAR MBÇK	44,000.00	59,109.73	134.34%
HİZMET ALIMLARI	101,151.00	57,455.18	56.80%
PERSONEL YOLLUK	7,500.00	3,798.17	50.64%
DEMİRBAŞ BAKIM-ONARIM	24,200.00	15,205.15	62.83%
PTT	201,300.00	153,849.08	76.43%
KIRTASIYE	84,400.00	62,913.50	74.54%
YAYIN SATIN ALMA	9,850.00	9,645.22	97.92%
BASILI KÂĞIT	19,600.00	12,149.14	61.99%
DAMGA PULU+HARÇLAR	12,400.00	77,161.01	622.27%
İLAN	8,150.00	2,932.46	35.98%
BİNA İŞLETME	488,550.00	398,656.76	81.60%
HUKUKİ GİDERLER	195,500.00	173,106.59	88.55%
YAYIN GİDERLERİ	490,000.00	242,418.54	49.47%
ODA İŞTİRAKLERİ	34,400.00	20,434.61	59.40%
DEMİRBAŞ ALIMLARI	958,000.00	72,514.31	7.57%
GAYRİMENKUL - TAŞIT EDİNME	1,470,000.00	395,414.86	26.90%
GİDERLER TOPLAMI	8,114,000.00	5,178,962.94	63.83%

GİDER	2012 TAHMİNİ	2012 GERÇEKLEŞEN
Yönetici Ücretleri	137,000.00	88,716.33
Temsil	187,800.00	221,065.96
Konf.+Sem. Topl.	575,000.00	413,155.05
Personel Ücretleri	2,082,200.00	1,882,365.87
Bilg. Kursu Giderleri	44,000.00	59,109.73
Demirbaş Giderleri	958,000.00	72,514.31
PTT-Kırtasiye	285,700.00	216,762.58
Bina İşl. Giderleri	488,550.00	398,656.76
Komite Giderleri	549,000.00	571,084.12
Yayın Giderleri	490,000.00	242,418.54
Gayrimenkul Edinme-İnşaat	1,470,000.00	395,414.86
Diğer Giderler	846,750.00	617,698.83
Toplam Giderler	8,114,000.00	5,178,962.94

2012 BÜTÇESİ TAHMİNİ GİDERLER DAĞILIMI



2012 BÜTÇESİ GERÇEKLEŞEN GİDERLER DAĞILIMI



2012 Yılı Şube Merkezi ve Örgüt Birimleri Gelirler Gerçekleşmesi

GELİR	İSTANBUL	BAKIRKÖY	KADIKÖY	KARTAL	EDİRNE	KEŞAN	KIRKLARELİ	LÜLEBURGAZ	TEKİRDAĞ	ÇERKEZKÖY	ÇORLU	YALOVA	TOPLAM
KAYIT ÖDENTİSİ	14,735.00												14,735.00
ÜYE ÖDENTİLERİ	1,406,558.64	117,920.00	177,039.00	60,302.00	12,671.00	3,456.00	3,168.00	4,320.00	13,536.00	9,216.00	8,114.00	11,808.00	1,828,108.64
MESLEKİ DENETİM	854,478.00	1,234,144.00	789,816.00	604,192.00	79,072.00	65,132.00	49,592.00	48,159.00	149,061.00	117,628.00	158,543.00	176,085.00	4,325,902.00
BİLİRKİŞİLİK	30,750.14		210.00										30,960.14
SERBEST MİMARLIK HİZMETLERİ BELGESİ	86,830.00	17,700.00	21,870.00	9,438.00									135,838.00
BELGE SATIŞLARI	28,174.00	4,150.00	6,800.00	1,420.00									40,544.00
KONFERANS SEMPOZYUM TOPLANTI			557.12										557.12
HİZMET	0.00	20.00											20.00
YAYIN SATIŞ	115.50	3750											3,865.50
KİRA	36,000.00												36,000.00
BAĞIŞ	17,238.09		1,500.00		3,106.00								21,844.09
FAİZ	23,643.47	211,597.86	88,782.13	47,225.37	2,299.54	6,189.29	5,413.14	9,772.16	9,208.35	13,654.05	20,016.11	12,034.49	449,835.96
SMGM	105,380.00												105,380.00
BİLGİSAYAR MİRAS	127,395.00												127,395.00
DEMİRBAŞ-GAYRİMENKUL-TAŞIT SATIŞ													0.00
TOPLAM	2,731,297.84	1,589,281.86	1,086,574.25	722,577.37	97,148.54	74,777.29	58,173.14	62,251.16	171,805.35	140,498.05	186,673.11	199,927.49	7,120,985.45

2012 Yılı Şube Merkezi ve Örgüt Birimleri Giderler Gerçekleşmesi

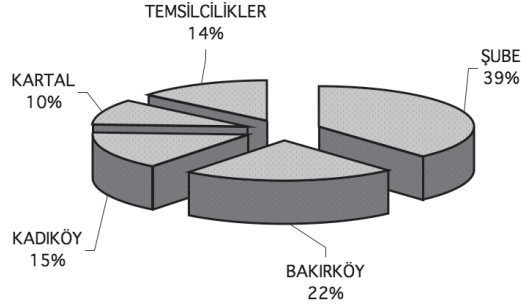
GİDER	İSTANBUL	BAKIRKÖY	KADIKÖY	KARTAL	EDİRNE	KEŞAN	KIRKLARELİ	LÜLEBURGAZ	TEKİRDAĞ	ÇERKEZKÖY	ÇORLU	YALOVA	TOPLAM
GENEL KURUL	116.475.37											250.00	116.725.37
YÖNETİCİLERE ÖDEMELER	88.716.33												88.716.33
YÖNETİCİ YOLLUKLARI	5.907.43	1.013.19	151.00		1.293.05	95.76	329.01	50.00		454.00	612.00	777.50	10.682.94
TEMSİL	115.699.04	50.287.93	17.272.84	8.190.56	5.652.46	2.077.15	3.087.80	1.920.63	1.123.51	2.768.28	3.767.30	9.218.46	221.065.96
KONFERANS													
SEMPOZYUM	298.757.21	38.887.23	30.787.24	1.981.00	5.536.48	1.425.96	2.150.22	439.97	10.025.85		13.215.35	9.948.54	413.155.05
TOPLANTI													
KURULLAR	3.353.45												3.353.45
KOMİTELER	570.197.01		887.11										571.084.12
PERSONELE ÖDEMELER	1.001.821.21	221.563.73	245.345.62	150.902.23	61.677.38	9.226.49	17.331.73	21.972.48	28.870.20	21.793.94	46.666.84	55.194.02	1.882.365.87
PERSONEL TAZMİNATLARI	26.190.04			4.587.12					2.828.20		17.427.53		51.032.89
SMGM	64.016.65												64.016.65
BİLGİSAYAR KURS GİDERLERİ	59.109.73												59.109.73
HİZMET ALIMLARI	43.638.47	4.365.23	2.205.60	1.196.70	1.777.25	341.18	642.00	298.50	800.50	828.50	662.00	699.25	57.455.18
PERSONEL YOLLUKLARI	1.284.80	1.060.02	174.60	656.50	350.00		163.50					108.75	3.798.17
DEMİRBAŞ BAKIM-ONARIM	9.502.12	3.194.40	652.24	1.014.80	487.00			223.80			70.80	59.99	15.205.15
PTT	119.070.42	8.906.77	7.494.76	5.258.92	3.490.57	557.73	894.59	1.085.54	1.139.13	1.467.09	2.129.14	2.354.42	153.849.08
KIRTASIYE	31.572.92	7.624.38	3.977.14	6.713.06	2.495.18	469.14	1.264.66	1.989.41	499.45	4.049.00	676.48	1.582.68	62.913.50
YAYIN SATIN ALMA	5.019.45	690.90	926.30	1.080.10	603.00			246.25			604.00	475.22	9.645.22
BASILI KAĞIT	10.073.19	1.486.80	170.25		118.00					177.00	123.90		12.149.14
DAMGA PULU	5.945.89	34.133.41	13.896.01	9.047.74	770.35	1.428.79	762.80	1.834.80	1.010.66	2.373.36	3.481.74	2.475.46	77.161.01
HARÇLAR													
ILAN	1.600.00				134	41.3		177.00				980.16	2.932.46
BİNA İŞLETME	222.431.51	42.652.60	13.962.22	35.649.05	3.975.67	4.820.56	7.550.62	7.822.14	3.152.30	17.411.14	20.618.87	18.610.08	398.656.76
HUKUKİ GİDERLER	164.810.49		1.079.00					7.217.10					173.106.59
YAYIN GİDERLERİ	225.773.46	12.938.70										3.706.38	242.418.54
ODA İSTİRAKLARI	15.219.52				2591.09		1.324.00	1.300.00					20.434.61
DEMİRBAŞ ALIMLARI	37.293.67	17.863.40	4.924.94	1.899.00	914.42	5725.99		445.00			3.213.89	214.00	72.514.31
GAYRİMENKUL-TAŞIT EDİNİME	395.414.86												395.414.86
TOPLAM	3.638.894.24	446.688.69	343.906.87	228.176.78	91.865.90	26.210.05	35.500.93	38.060.52	58.411.90	51.322.31	113.269.84	106.654.91	5.178.962.94

2012 Bütçesi Gerçekleşen Gelir ve Giderlerin Şube ve Birimler Arasındaki Dağılımı

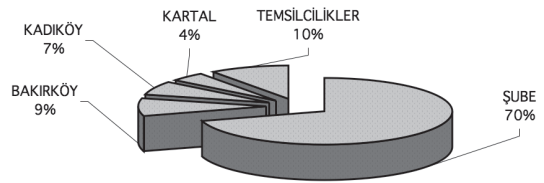
BİRİM	
ŞUBE	2,731,297.84
BAKIRKÖY	1,589,281.86
KADIKÖY	1,086,574.25
KARTAL	722,577.37
TEMSİLCİLİKLER	991,254.13
TOPLAM	7,120,985.45

BİRİM	
ŞUBE	3,638,894.24
BAKIRKÖY	446,688.69
KADIKÖY	343,906.87
KARTAL	228,176.78
TEMSİLCİLİKLER	521,296.36
TOPLAM	5,178,962.94

2012 GELİRLERİNİN ŞUBE VE BİRİMLER ARASINDAKİ DAĞILIMI

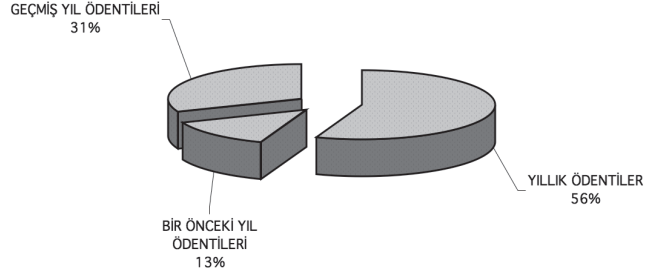


2012 GİDERLERİNİN ŞUBE VE BİRİMLER ARASINDAKİ DAĞILIMI



2012 Yılı Üye Aidat Gelirleri

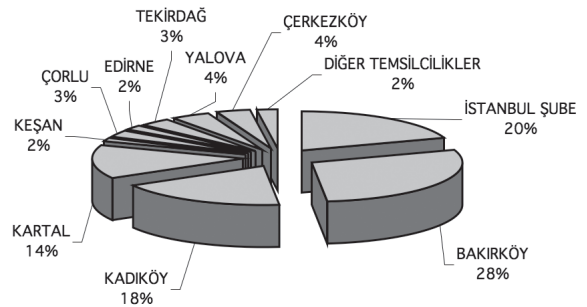
YILLIK ÖDENTİLER	1,014,537.84
BİR ÖNCEKİ YIL ÖDENTİLERİ	242,727.20
GEÇMİŞ YIL ÖDENTİLERİ	570,699.60
TOPLAM ÜYE ÖDENTİLERİ	1,827,964.64



2012 Yılı Mesleki Denetim Gelirlerinin Şube ve Birimler Arasındaki Dağılımı

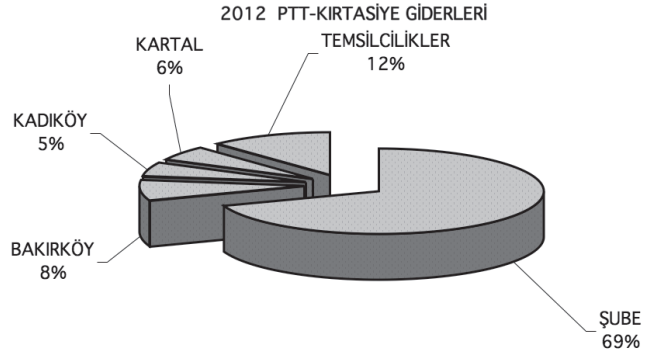
MESLEKİ DENETİM GELİRLERİ

İSTANBUL ŞUBE	854,478.00
BAKIRKÖY	1,234,144.00
KADIKÖY	789,816.00
KARTAL	604,192.00
KEŞAN	65,132.00
ÇORLU	117,628.00
EDİRNE	79,072.00
TEKİRDAĞ	149,061.00
YALOVA	176,085.00
ÇERKEZKÖY	158,543.00
DİĞER TEMSİLCİLİKLER	97,751.00
KIRKLARELİ	49,592.00
LÜLEBURGAZ	48,159.00



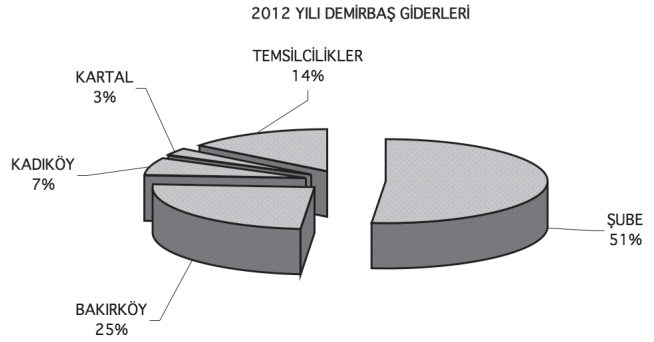
2012 Yılı PTT-Kırtasiye Giderleri Şube ve Birimler Arası Dağılım

ŞUBE	150,643.34
BAKIRKÖY	16,531.15
KADIKÖY	11,471.90
KARTAL	11,971.98
TEMSİLCİLİKLER	26,144.21
TOPLAM	216,762.58



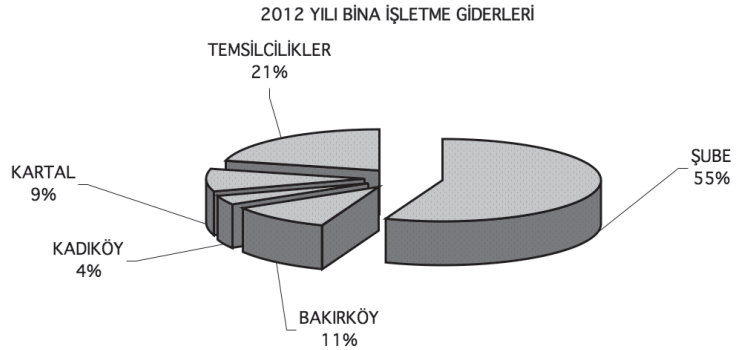
2012 Yılı Demirbaş Giderleri Şube ve Birimler Arası Dağılım

ŞUBE	37,293.67
BAKIRKÖY	17,883.40
KADIKÖY	4,924.94
KARTAL	1,899.00
TEMSİLCİLİKLER	10,513.30
TOPLAM	72,514.31



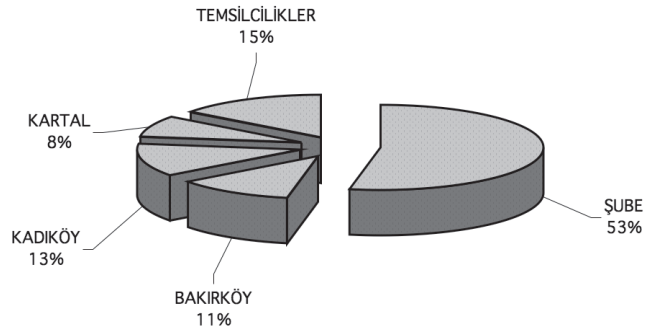
2012 Yılı Bina İşletme Giderleri Şube ve Birimler Arası Dağılım

ŞUBE	222,431.51
BAKIRKÖY	42,652.60
KADIKÖY	13,962.22
KARTAL	35,649.05
TEMSİLCİLİKLER	83,961.38
TOPLAM	398,656.76



2012 Yılı Personel Ücretleri Şube ve Birimler Arası Dağılım

PERSONEL ÜCRETLERİ	
ŞUBE	1,028,011.25
BAKIRKÖY	221,563.73
KADIKÖY	245,345.62
KARTAL	155,489.35
TEMSİLCİLİKLER	282,988.81
TOPLAM	1,933,398.76

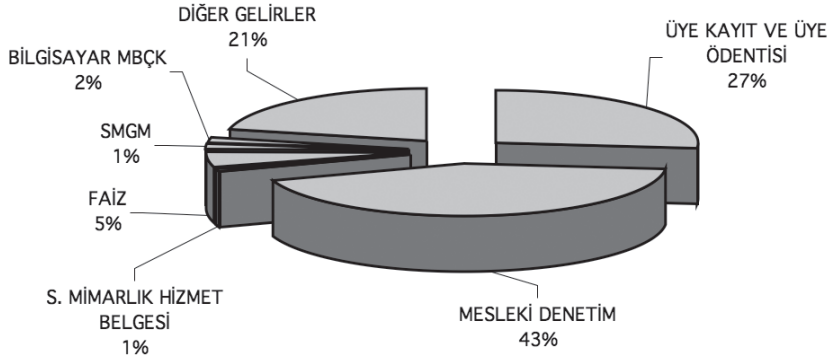


2013 Yılı Gelirler Tahmini Bütçesi ve Gelirler Gerçekleşmesi

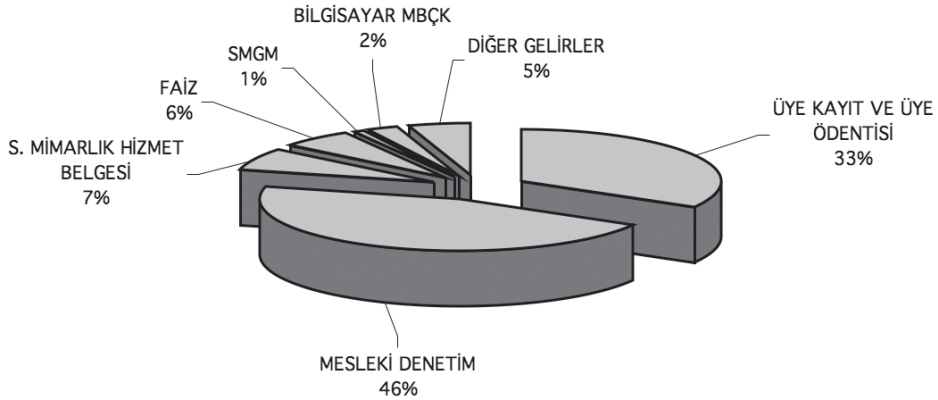
GELİRLER	2013 TAHMİNİ	2013 GERÇEKLEŞEN	ORAN
ÜYE KAYIT ÖDENTİSİ	14,400.00	15,530.00	107.85%
ÜYE ÖDENTİLERİ	2,271,060.00	2,092,553.77	92.14%
YILLIK ÖDENTİLER	1,295,460.00	1,267,523.77	97.84%
BİR ÖNCEKİ YIL ÖDENTİLERİ	294,840.00	273,023.00	92.60%
GEÇMİŞ YILLAR ÖDENTİLERİ	680,760.00	552,007.00	81.09%
MESLEKİ DENETİM	3,693,860.00	2,879,093.00	77.94%
PROJE MESLEKİ DENETİMİ	3,485,960.00	2,808,603.00	80.57%
TUS DENETİMİ	48,550.00	17,250.00	35.53%
ŞANTIYE ŞEFLİĞİ S.D. BELGESİ	154,750.00	99,090.00	64.03%
İŞ BİTİM BELGELERİ	650.00		0.00%
YENİLEME BELGELERİ	3,250.00	2,350.00	72.31%
İMAR PLANI	700.00		0.00%
BİLİRKİŞİLİK	19,100.00	28,529.53	149.37%
S. MİMARLIK HİZMET BELGESİ	71,420.00	441,160.00	617.70%
S.M.H.B. İLK BAŞVURU	49,220.00	89,580.00	182.00%
S.M.H.B. YENİLEME	22,200.00	351,580.00	1583.69%
BELGE SATIŞLARI	41,620.00	83,440.00	200.48%
KONF+SEMP+TOPLANTILAR	500.00	1,881.96	376.39%
HİZMET GELİRLERİ	1,500.00		0.00%
YAYIN SATIŞ	1,000.00		0.00%
KİRA	220,800.00	138,600.00	62.77%
BAĞIŞ	52,100.00	12,673.86	24.33%
BİNA BAĞIŞ	100.00		0.00%
DİĞER BAĞIŞ	52,000.00	12,673.86	24.37%
FAİZ	412,930.00	380,272.63	92.09%
SMGM	125,000.00	53,680.00	42.94%
VERİLEN EĞİTİMLER	125,000.00	53,680.00	42.94%
BİLGİSAYAR MBÇK	150,000.00	152,775.00	101.85%
DEMİRBAŞ-GAYRİMENKUL S.	1,500,000.00	15.00	0.00%
ÇEŞİTLİ	13.89		0.00%
GELİRLER TOPLAMI	8,575,303.89	6,328,404.75	73.79%

GELİR	2013 TAHMİNİ	2013 GERÇEKLEŞEN
ÜYE KAYIT VE ÜYE ÖDENTİSİ	2,285,460.00	2,108,083.77
MESLEKİ DENETİM	3,693,860.00	2,879,093.00
S. MİMARLIK HİZMET BELGESİ	71,420.00	441,160.00
FAİZ	412,930.00	380,272.63
SMGM	125,000.00	53,680.00
BİLGİSAYAR MBÇK	150,000.00	152,775.00
DİĞER GELİRLER	1,836,633.89	313,340.35
TOPLAM	8,575,303.89	6,328,404.75

2013 BÜTÇESİ TAHMİNİ GELİRLER DAĞILIMI



2013 BÜTÇESİ GERÇEKLEŞEN GELİRLER DAĞILIMI

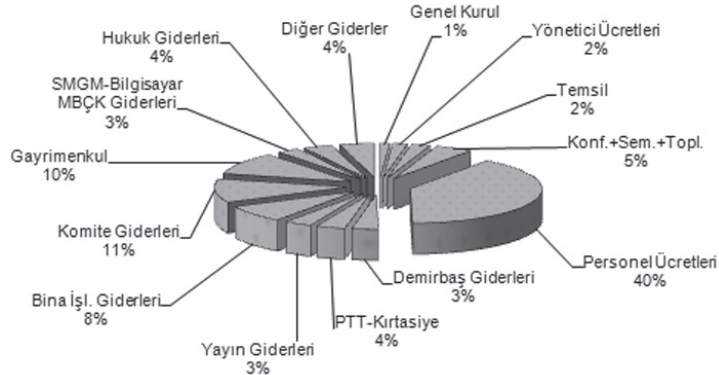


2013 Yılı Giderler Tahmini Bütçesi ve Giderler Gerçekleşmesi

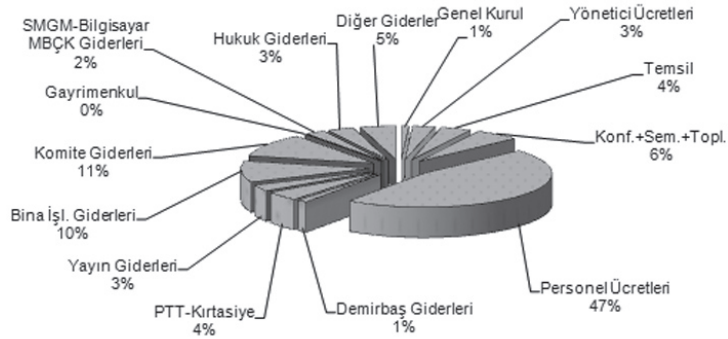
GİDER	2013 TAHMİNİ	2013 GERÇEKLEŞEN	ORAN
ODA GENEL KURULU	59,000.00	37,198.22	63.05%
YÖNETİCİ ÖDEMELERİ	87,800.00	108,071.34	123.09%
YÖNETİCİ TAZMİNATLARI	4,000.00		0.00%
YÖNETİCİ YOLLUKLARI	9,000.00	9,285.51	103.17%
TEMSİL-MUTFAK+DİĞER	118,100.00	149,094.31	126.24%
KONF.+SEMP.+TOPLANTILAR	235,400.00	215,754.52	91.65%
KURULLAR	2,500.00	1,778.74	71.15%
KOMİTELER	560,200.00	431,907.98	77.10%
PERSONELE ÖDEMELER	1,683,800.00	1,516,658.49	90.07%
PERSONEL TAZMİNATLARI	350,000.00	278,385.75	79.54%
SMGM	75,000.00	26,834.56	35.78%
BİLGİSAYAR MBÇK	70,000.00	66,576.61	95.11%
HİZMET ALIMLARI	49,101.00	53,334.62	108.62%
PERSONEL YOLLUK	4,500.00	4,957.38	110.16%
DEMİRBAŞ BAKIM-ONARIM	18,350.00	12,566.49	68.48%
PTT	129,200.00	131,046.96	101.43%
KIRTASIYE	51,600.00	36,497.19	70.73%
YAYIN SATIN ALMA	8,700.00	6,793.50	78.09%
BASIL KÂĞIT	12,420.00	6,226.74	50.13%
DAMGA PULU+HARÇLAR	87,225.00	67,715.27	77.63%
İLAN	5,100.00	8,732.00	171.22%
BİNA İŞLETME	406,670.00	388,015.29	95.41%
HUKUKİ GİDERLER	184,600.00	127,085.87	68.84%
YAYIN GİDERLERİ	169,700.00	116,158.86	68.45%
ODA İŞTİRAKLERİ	22,000.00	651.04	2.96%
DEMİRBAŞ ALIMLARI	165,000.00	47,069.14	28.53%
GAYRİMENKUL - TAŞIT EDİNME	535,000.00		0.00%
ÇEŞİTLİ	66.69		0.00%
GİDERLER GENELTOPLAMI	5,104,032.69	3,848,396.38	75.40%

GİDER	2013 TAHMİNİ	2013 GERÇEKLEŞEN
Genel Kurul	59,000.00	37,198.22
Yönetici Ücretleri	91,800.00	108,071.34
Temsil	118,100.00	149,094.31
Konf.+Sem.+Topl.	235,400.00	215,754.52
Personel Ücretleri	2,033,800.00	1,795,044.24
Demirbaş Giderleri	165,000.00	47,069.14
PTT-Kırtasiye	180,800.00	167,544.15
Yayın Giderleri	169,700.00	116,158.86
Bina İşl. Giderleri	406,670.00	388,015.29
Komite Giderleri	560,200.00	431,907.98
Gayrimenkul	535,000.00	
SMGM-Bilgisayar MBÇK Giderleri	145,000.00	93,411.17
Hukuk Giderleri	184,600.00	127,085.87
Diğer Giderler	218,962.69	172,041.29
Toplam Giderler	5,104,032.69	3,848,396.38

2013 BÜTÇESİ TAHMİNİ GİDERLER DAĞILIMI



2013 BÜTÇESİ GERÇEKLEŞEN GİDERLER DAĞILIMI



2013 Yılı Şube Merkezi ve Örgüt Birimleri Gelirler Gerçekleşmesi

	İSTANBUL ŞUBE	BAKIRKÖY	KADIKÖY	KARTAL	LÜLEBURGAZ	ÇORLU	EDİRNE	KEŞAN	KIRKLARELİ	TEKİRDAĞ	YALOVA	TOPLAM
ÜYE KAYIT ÖDENTİSİ	15.530.00											15.530.00
ÜYE ÖDENTİLERİ	1.578.771.27	136.708.00	229.246.00	68.956.50	7.020.00	8.820.00	15.402.00	3.960.00	5.580.00	13.680.00	18.074.00	2.091.617.77
MESLEKİ DENETİM	665.383.00	892.490.00	595.300.00	387.820.00	2.650.00	53.000.00	5.900.00	23.950.00	5.550.00	119.750.00	145.050.00	2.927.293.00
BİLİRKİŞİLİK	28.397.03		110.00				22.50					28.529.53
S. MİMARLIK HİZMET BELGESİ	267.980.00	61.780.00	79.800.00	31.600.00								441.160.00
BELGE SATIŞLARI	56.380.00	8.580.00	15.760.00	2.720.00								83.420.00
KONF+SEMP +TOPLANTILAR			1.881.96									1.881.96
HİZMET GELİRLERİ												
YAYIN SATIŞ												
KİRA	135.000.00	3.600.00										138.600.00
BAĞIŞ	3.460.86	6.900.00	2.200.00				113.00					12.673.86
FAİZ	10.243.96	189.937.00	79.689.51	48.893.66	5.541.74	12.798.52	543.18	4.248.04	1.538.59	6.925.09	13.596.05	380.272.63
SMGM	53.680.00											53.680.00
BİLGİSAYAR MBÇK	152.775.00											152.775.00
DEMİRBAŞ-GAYRİMENKUL SATIŞ	15.00											15.00
GELİRLER TOPLAMI	2,967,616.12	1,299,995.00	1,003,987.47	539,990.16	15,211.74	74,618.52	21,980.68	32,158.04	12,668.59	140,355.09	176,720.05	6,328,404.75

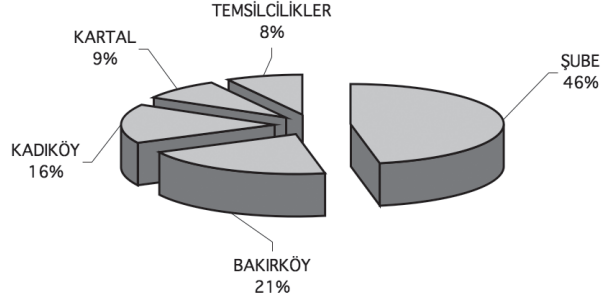
2013 Yılı Şube Merkezi ve Örgüt Birimleri Giderler Gerçekleşmesi

	İSTANBUL ŞUBE	BAKIRKÖY	KADIKÖY	KARTAL	LÜLEBURGAZ	ÇORLU	EDİRNE	KEŞAN	KIRKLARELİ	TEKİRDAĞ	YALOVA	TOPLAMI
ODA GENEL KURULU	13,118.50	5,238.36	3,052.80	1,936.85	2,052.89	2,020.05	1,158.00	2,378.59	1,642.22	2,483.01	37,198.22	
YÖNETİCİLERE ÖDEMELER	75,369.81	32,701.53							706.74		108,778.08	
YÖNETİCİ TAZMİNATLARI												
YÖNETİCİ YOLLUKLARI	5,400.57	2,103.95	986.00	58.00	142.00	276.99				318.00	9,285.51	
TEMSİL-MUTFAK-DİĞER	65,350.57	35,670.52	16,738.62	8,306.38	1,974.75	4,223.94	1,867.70	3,250.00	2,166.40	5,753.62	148,387.57	
KONF.+SEMP.+TOPLANTILAR	156,251.43	27,507.69	11,462.34	2,693.26	278.64	1,809.00		831.28	3,549.17	11,371.71	215,754.52	
KURULLAR	1,778.74										1,778.74	
KOMİTELER	431,458.06		449.92								431,907.98	
PERSONELE ÖDEMELER	864,955.44	165,390.98	194,055.22	87,951.40	9,236.59	17,034.76	36,508.40	10,878.60	18,516.65	35,725.37	54,419.67	1,516,658.49
PERSONEL TAZMİNATLAR	101,403.58		16,581.67	41,832.09	14,344.74	81,668.22	22,555.45					278,385.75
SMGM GİDERLERİ	26,834.56											26,834.56
BİLGİSAYAR MBÇK	66,576.61											66,576.61
HİZMET ALIMLARI	28,655.29	14,681.97	1,879.37	984.00	330.00	2,318.00	1,051.50	444.49	607.00	639.00	759.00	53,334.62
PERSONEL YOLLUK	1,406.45	1,186.13	59.00	855.00	942.80	391.00	36.00		75.00		6.00	4,957.38
DEMİRBAŞ BAKIM-ONARIM	7,866.60	1,571.56	1,575.44	657.72	362.20	118.00	59.00	103.00			145.00	12,566.49
PTT	99,525.56	11,941.72	7,060.03	3,443.69	857.06	1,308.49	1,595.78	686.87	715.94	829.46	2,006.11	131,046.96
KIRTASIYE	18,784.41	6,716.53	2,374.79	3,650.93	871.60	556.03	344.36	291.90	806.05	288.15	1,183.54	36,497.19
YAYIN SATIN ALMA	3,186.40	996.60	705.50	845.25	346.25		60.00	50.50			603.00	6,793.50
BASILMI KÂĞIT	5,403.10	682.04										6,226.74
DAMGA PULU-HARÇLAR	5,034.67	29,091.22	12,794.97	8,225.89	1,362.83	2,420.24	815.82	1,323.51	1,161.71	1,213.40	2,867.38	67,715.27
İLÂN	8,673.00										59.00	8,732.00
BİNA İŞLETME	216,089.46	30,607.62	17,443.80	36,314.82	7,640.91	20,097.92	3,029.20	4,974.51	8,176.46	6,131.05	20,131.11	388,015.29
HUKUKİ GİDERLER	126,085.87						1,000.00					127,085.87
YAYIN GİDERLERİ	90,912.76	18,077.60		6,991.50			177.00					116,158.86
ODA İŞTİRAKLERİ							445.84		205.20			651.04
DEMİRBAŞ ALIMLARI	38,132.82	675.00	236.00	1,661.32		1,888.00			225.00	3,812.00	249.00	47,069.14
GAYRİMENKUL - TAŞIT EDİNME												
GİDERLER TOPLAMI	2,445,135.76	392,721.16	289,641.03	207,466.05	40,543.22	136,028.49	71,843.09	23,161.38	35,865.28	54,536.56	102,355.15	3,848,396.38

2013 Bütçesi Gerçekleşen Gelir ve Giderlerin Şube ve Birimler Arasındaki Dağılımı

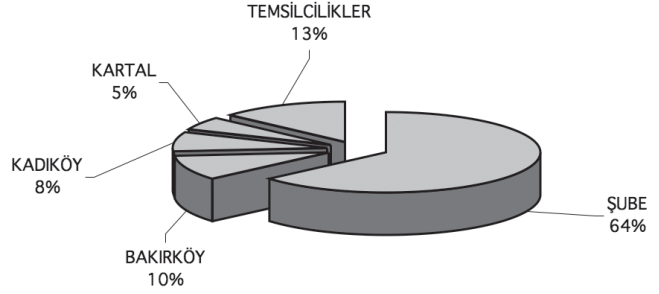
BİRİM	GELİR
ŞUBE	2,967,616.12
BAKIRKÖY	1,299,995.00
KADIKÖY	1,003,987.47
KARTAL	539,990.16
TEMSİLCİLİKLER	516,816.00
TOPLAM	6,328,404.75

2013 GELİRLERİNİN ŞUBE VE BİRİMLER ARASINDAKİ DAĞILIMI



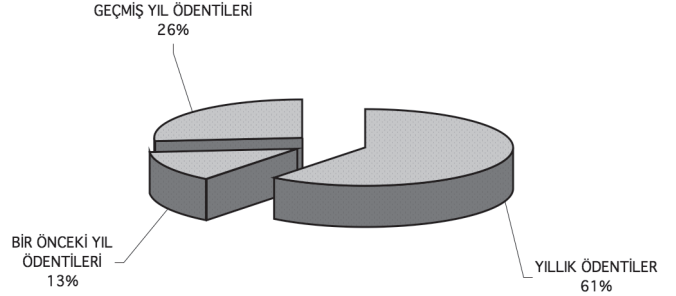
BİRİM	GİDER
ŞUBE	2,445,135.76
BAKIRKÖY	392,721.16
KADIKÖY	289,641.03
KARTAL	207,466.05
TEMSİLCİLİKLER	513,432.38
TOPLAM	3,848,396.38

2013 GİDERLERİNİN ŞUBE VE BİRİMLER ARASINDAKİ DAĞILIMI



2013 Yılı Üye Aidat Gelirleri

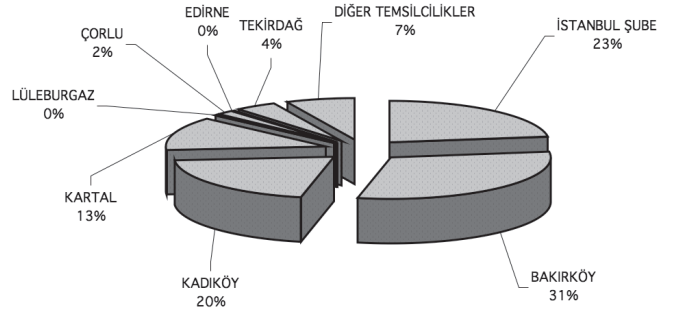
YILLIK ÖDENTİLER	1,267,553.77
BİR ÖNCEKİ YIL ÖDENTİLERİ	273,023.00
GEÇMİŞ YIL ÖDENTİLERİ	552,007.00
TOPLAM ÜYE ÖDENTİLERİ	2,092,553.77



2013 Yılı Mesleki Denetim Gelirlerinin Şube ve Birimler Arasındaki Dağılımı

MESLEKİ DENETİM GELİRLERİ

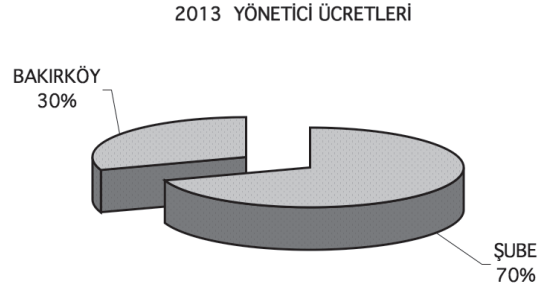
İSTANBUL ŞUBE	665,383.00
BAKIRKÖY	892,490.00
KADIKÖY	595,300.00
KARTAL	387,820.00
LÜLEBURGAZ	2,650.00
ÇORLU	53,000.00
EDİRNE	5,900.00
TEKİRDAĞ	119,750.00
DİĞER TEMSİLCİLİKLER	205,000.00
TOPLAM	2,927,293.00



2013 Yılı Yönetici Ücretleri Şube ve Birimler Arası Dağılım

YÖNETİCİ ÜCRETLERİ

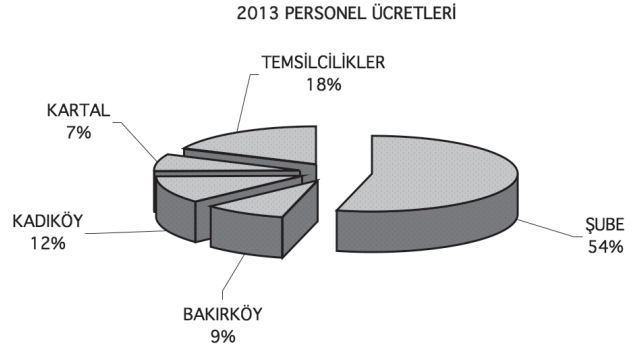
ŞUBE	75,369.81
BAKIRKÖY	32,701.53
TOPLAM	108,071.34



2013 Yılı Personel Ücretleri Şube ve Birimler Arası Dağılım

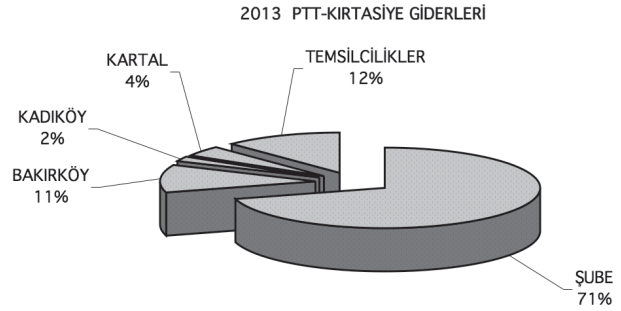
PERSONEL ÜCRETLERİ

ŞUBE	966,359.02
BAKIRKÖY	165,390.98
KADIKÖY	210,636.89
KARTAL	129,783.49
TEMSİLCİLİKLER	322,873.86
TOPLAM	1,795,044.24



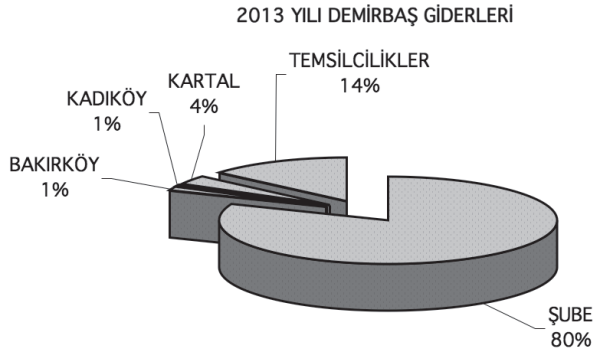
2013 Yılı PTT-Kırtasiye Giderleri Şube ve Birimler Arası Dağılım

ŞUBE	118,309.97
BAKIRKÖY	18,658.25
KADIKÖY	3,080.82
KARTAL	7,094.62
TEMSİLCİLİKLER	20,400.49
TOPLAM	167,544.15



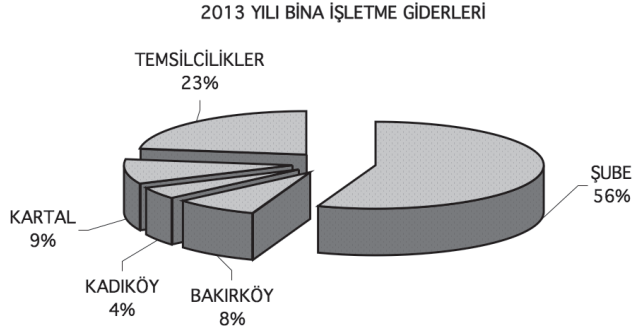
2013 Yılı Demirbaş Giderleri Şube ve Birimler Arası Dağılım

ŞUBE	38,132.82
BAKIRKÖY	675.00
KADIKÖY	236.00
KARTAL	1,661.32
TEMSİLCİLİKLER	6,364.00
TOPLAM	47,069.14



2013 Yılı Bina İşletme Giderleri Şube ve Birimler Arası Dağılım

ŞUBE	216,089.46
BAKIRKÖY	30,607.62
KADIKÖY	17,443.80
KARTAL	36,314.82
TEMSİLCİLİKLER	88,086.45
TOPLAM	388,542.15



2014 Yılı Gelirler Tahmini Bütçesi

GELİR	2014 TAHMİNİ
ÜYE KAYIT ÖDENTİSİ	25,000.00
ÜYE ÖDENTİLERİ	2,106,000.00
MESLEKİ DENETİM	1,704,500.00
BİLİRKİŞİLİK	12,000.00
S. MİMARLIK HİZMET BELGESİ	464,800.00
BELGE SATIŞLARI	95,000.00
KONF.+SEMP.+TOPLANTILAR	500.00
HİZMET GELİRLERİ	1,000.00
YAYIN SATIŞ	1,000.00
KİRA	202,800.00
BAĞIŞ	14,000.00
FAİZ	300,000.00
SMGM	55,000.00
BİLGİSAYAR MBÇK	200,000.00
DEMİRBAŞ-GAYRİMENKUL S.	1,500,000.00
GELİRLER TOPLAMI	6,681,600.00

2014 Yılı Giderler Tahmini Bütçesi

GİDERLER	2014 TAHMİNİ
ODA GENEL KURULU	98,000.00
YÖNETİCİLERE ÖDEMELER	87,800.00
YÖNETİCİ TAZMİNATLARI	10,000.00
YONETİCİ YOLLUKLARI	6,550.00
TEMSİL-MUTFAK+DİĞER	130,000.00
KONF.+SEMP.+TOPLANTILAR	258,200.00
KURULLAR	2,500.00
KOMİTELER	367,000.00
PERSONELE ÖDEMELER	1,600,000.00
PERSONEL TAZMİNATLARI	313,000.00
SMGM	42,000.00
BİLGİSAYAR MBÇK	70,000.00
HİZMET ALIMLARI	40,301.00
PERSONEL YOLLUK	5,400.00
DEMİRBAŞ BAKIM-ONARIM	14,650.00
PTT	135,700.00
KIRTASIYE	38,700.00
YAYIN SATIN ALMA	7,000.00
BASILI KÂĞIT	7,801.00
DAMGA PULU+HARÇLAR	66,000.00
İLAN	8,500.00
BİNA İŞLETME	380,000.00
HUKUKİ GİDERLER	116,100.00
YAYIN GİDERLERİ	141,000.00
ODA İŞTİRAKLERİ	20,000.00
DEMİRBAŞ ALIMLARI	221,500.00
GAYRİMENKUL - TAŞIT EDİNME	1,100,000.00
GİDERLER GENEL TOPLAMI	5,292,702.00

2012 Yılı Merkez Hesabı

2011 YILINDAN DEVREDEN MERKEZ BORCU	4,065,854.15
2012 YILI MERKEZE BORÇLANMA	1,448,949.15
TOPLAM BORÇLANMA	5,514,803.30
2012 YILI MERKEZ ADINA YAPILAN HARCAMALAR TOPLAMI	169,834.17
2012 YILI NAKİT AKTARIMLAR TOPLAMI	1,100,000.00
2012 YILI MERKEZİN ŞUBE ADINA TAHSİLATLARI	20,763.06
2012 YILI MERKEZ TOPLAM AKTARIMI	1,290,597.23
2013 YILINA DEVREDEN MERKEZ BORCU	4,224,206.07

2013 Yılı Merkez Hesabı

2012 YILINDAN DEVREDEN MERKEZ BORCU	4,224,206.07
2013 YILI MERKEZE BORÇLANMA	1,299,113.82
TOPLAM BORÇLANMA	5,523,319.89
2013 YILI MERKEZ ADINA YAPILAN HARCAMALAR TOPLAMI	85,205.54
2013 YILI NAKİT AKTARIMLAR TOPLAMI	2,335,000.00
2013 YILI MERKEZİN ŞUBE ADINA TAHSİLATLARI	25,320.00
2013 YILI MERKEZ TOPLAM AKTARIMI	2,445,525.54
2014 YILINA DEVREDEN MERKEZ BORCU	3,077,794.35

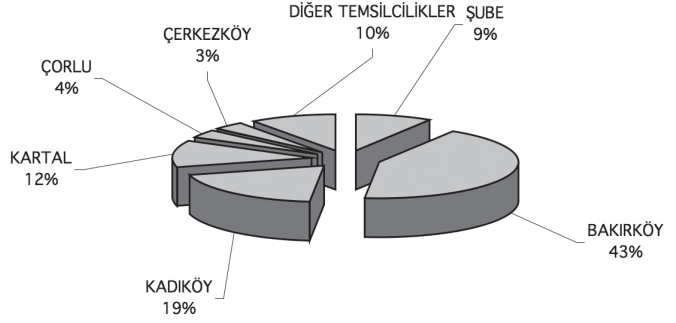
Mimarlar Odası İstanbul Büyükkent Şubesi Kasa-Banka Dökümü

2012 YILI KASA BANKA VE BİRİMLER DAĞILIMI

	ŞUBE	BAKIRKÖY	KADIKÖY	KARTAL	ÇORLU	ÇERKEZKÖY	DİĞER TEMSİLCİLİKLER	TOPLAM
KASA	926.61	982.89	988.06	113.80	6.46	311.35	7,120.67	10,449.84
BANKA	77,482.30	2,424,053.24	1,099,850.72	678,177.59	216,743.32	200,093.99	569,728.81	5,266,129.97
KREDİ KARTLARI	410,273.66	90,529.00	38,701.20	31,741.61	6,364.00		24,445.33	602,054.80
ÇEKLER	45,324.00							45,324.00
SENETLER		10,000.00						10,000.00
TOPLAM	534,006.57	2,525,565.13	1,139,539.98	710,033.00	223,113.78	200,405.34	601,294.81	5,933,958.61

ŞUBE VE BİRİMLER KASA DETAYI

İSTANBUL ŞUBE	534,006.57
BAKIRKÖY	2,525,565.13
KADIKÖY	1,139,539.98
KARTAL	710,033.00
LÜLEBURGAZ	108,299.87
ÇORLU	223,113.78
EDİRNE	29,383.21
ÇERKEZKÖY	200,405.34
TEKİRDAĞ	155,183.04
YALOVA	162,082.22
KEŞAN	65,137.45
KIRKLARELİ	81,209.02
TOPLAM	5,933,958.61



2013 YILI KASA BANKA VE BİRİMLER DAĞILIMI

	ŞUBE	BAKIRKÖY	KADIKÖY	KARTAL	ÇORLU	ÇERKEZKÖY	DİĞER TEMSİLCİLİKLER	TOPLAM
KASA	2,664.88	797.02	6,560.79	218.17	49.86	771.80	8,039.33	19,101.85
BANKA	158,000.15	2,373,750.18	1,092,606.96	773,251.57	190,039.04	149,823.08	489,948.86	5,227,419.84
KREDİ KARTLARI	407,637.12	51,581.77	41,230.60	21,271.42	2,350.00		19,177.50	543,248.41
ÇEKLER	37,524.00							37,524.00
SENETLER	50,000.00	10,000.00						60,000.00
TOPLAM	655,826.15	2,436,128.97	1,140,398.35	794,741.16	192,438.90	150,594.88	517,165.69	5,887,294.10

ŞUBE VE BİRİMLER KASA DETAYI

İSTANBUL ŞUBE	655,826.15
BAKIRKÖY	2,436,128.97
KADIKÖY	1,140,398.35
KARTAL	794,741.16
LÜLEBURGAZ	77,065.24
ÇORLU	192,438.90
EDİRNE	2,819.57
ÇERKEZKÖY	150,594.88
TEKİRDAĞ	155,560.02
YALOVA	178,404.54
KEŞAN	61,569.57
KIRKLARELİ	41,745.75
TOPLAM	5,887,294.10

